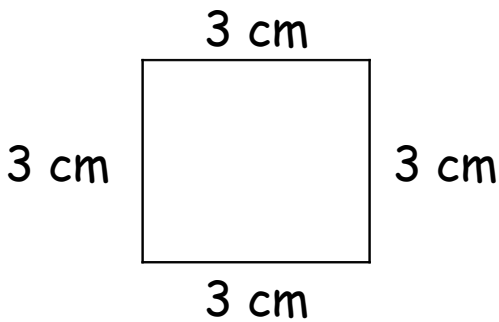


Le périmètre d'une figure, c'est longueur de la ligne qui en fait le tour.

Calcule le périmètre des figures suivantes - Ecris l'opération et donne le résultat :

Figure n°1 :



Le périmètre de ce carré est :

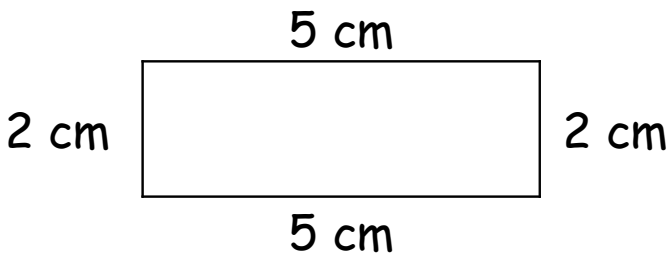
.....

.....

.....

.....

Figure n°2 :



Le périmètre de ce rectangle est :

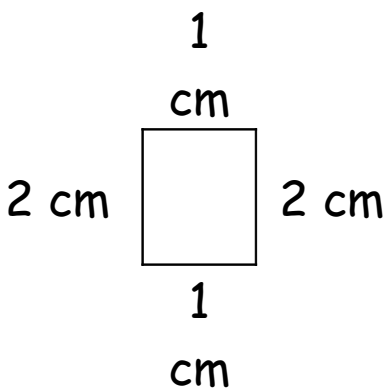
.....

.....

.....

.....

Figure n°3 :



Le périmètre de ce rectangle est :

.....

.....

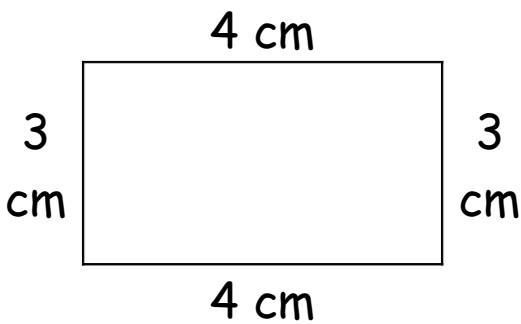
.....

.....

Le périmètre d'une figure, c'est longueur de la ligne qui en fait le tour.

Calcule le périmètre des figures suivantes - Ecris l'opération et donne le résultat :

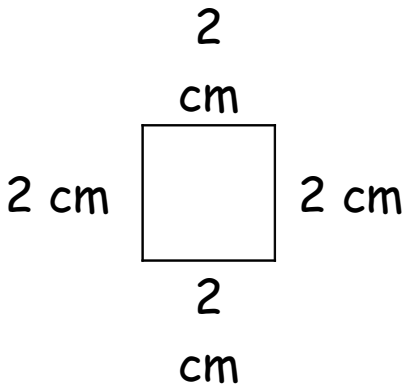
Figure n°1 :



Le périmètre de ce rectangle est :

.....
.....
.....
.....

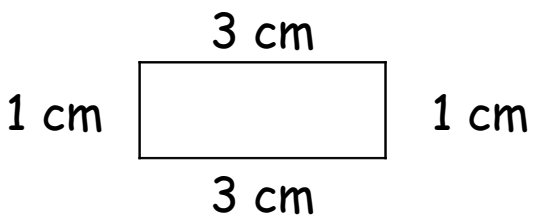
Figure n°2 :



Le périmètre de ce carré est :

.....
.....
.....
.....

Figure n°3 :



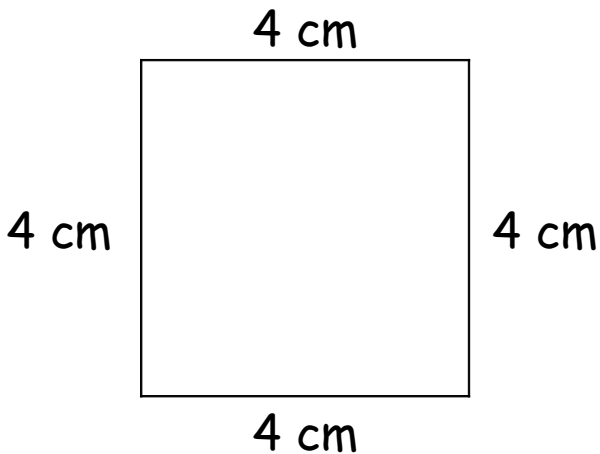
Le périmètre de ce rectangle est :

.....
.....
.....
.....

Le périmètre d'une figure, c'est longueur de la ligne qui en fait le tour.

Calcule le périmètre des figures suivantes - Ecris l'opération et donne le résultat :

Figure n°1 :



Le périmètre de ce carré est :

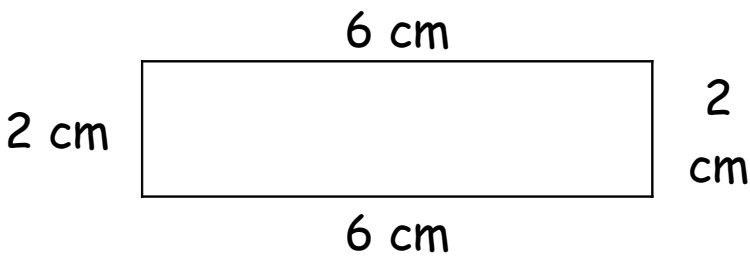
.....

.....

.....

.....

Figure n°2 :



Le périmètre de ce rectangle est :

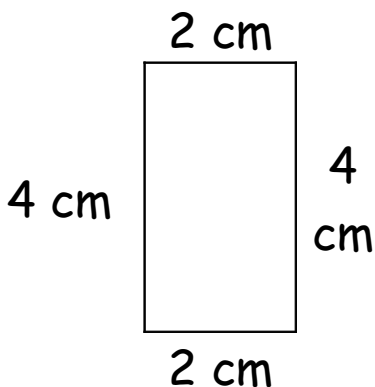
.....

.....

.....

.....

Figure n°3 :



Le périmètre de ce rectangle est :

.....

.....

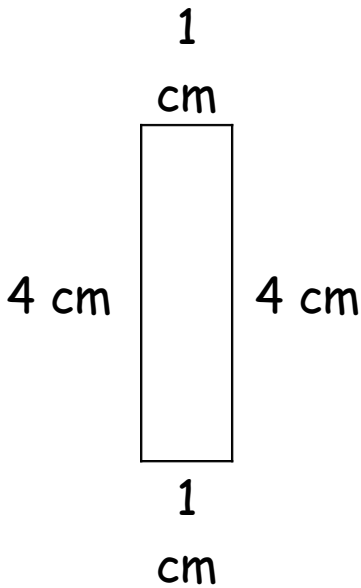
.....

.....

Le périmètre d'une figure, c'est longueur de la ligne qui en fait le tour.

Calcule le périmètre des figures suivantes - Ecris l'opération et donne le résultat :

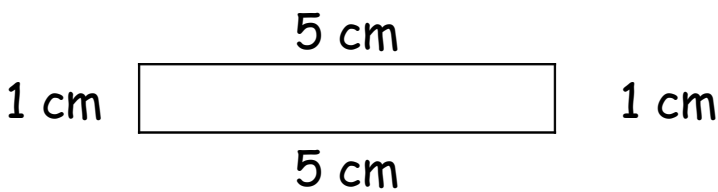
Figure n°1 :



Le périmètre de ce rectangle est :

.....
.....
.....
.....

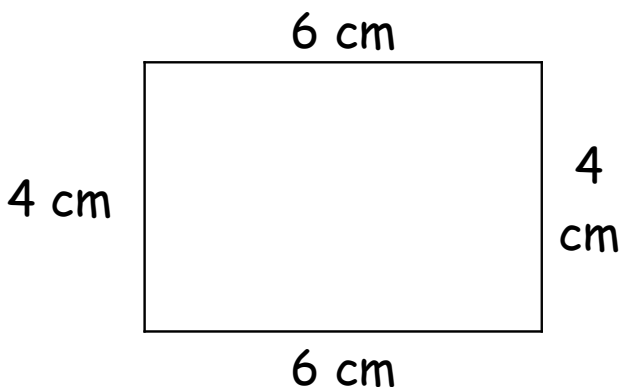
Figure n°2 :



Le périmètre de ce rectangle est :

.....
.....
.....
.....

Figure n°3 :



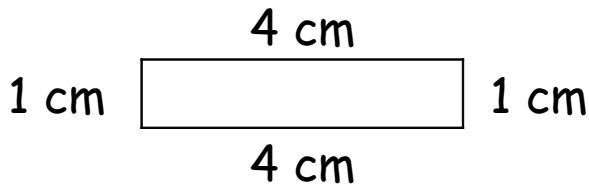
Le périmètre de ce rectangle est :

.....
.....
.....
.....

Le périmètre d'une figure, c'est longueur de la ligne qui en fait le tour.

Calcule le périmètre des figures suivantes - Ecris l'opération et donne le résultat :

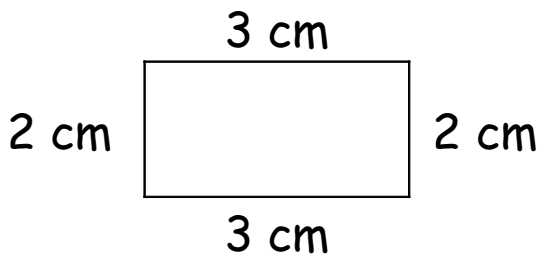
Figure n°1 :



Le périmètre de ce rectangle est :

.....
.....
.....
.....

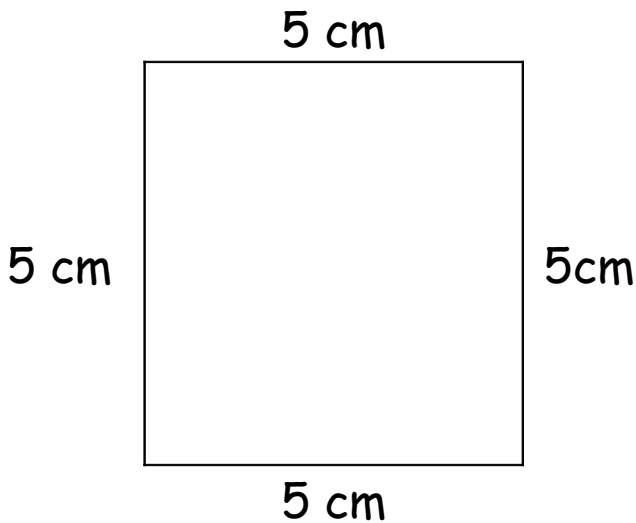
Figure n°2 :



Le périmètre de ce rectangle est :

.....
.....
.....
.....

Figure n°3 :



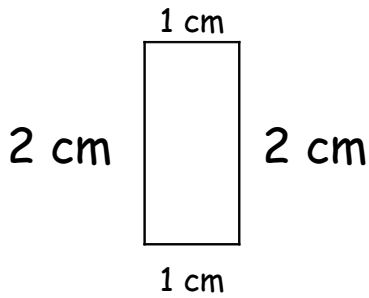
Le périmètre de ce carré est :

.....
.....
.....
.....

Le périmètre d'une figure, c'est longueur de la ligne qui en fait le tour.

Calcule le périmètre des figures suivantes - Ecris l'opération et donne le résultat :

Figure n°1 :



Le périmètre de ce rectangle est :

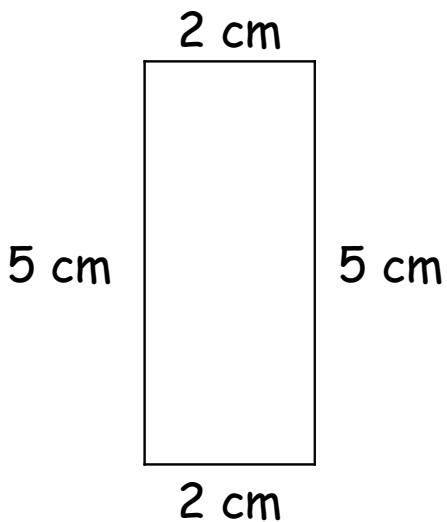
.....

.....

.....

.....

Figure n°2 :



Le périmètre de ce rectangle est :

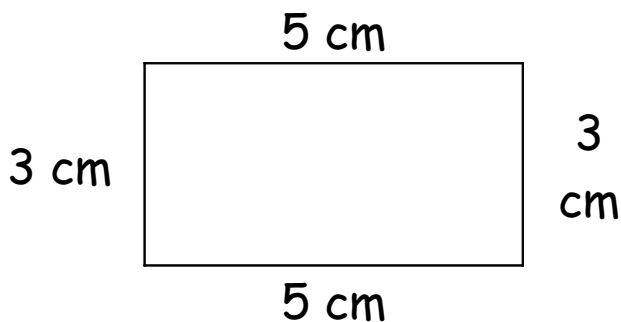
.....

.....

.....

.....

Figure n°3 :



Le périmètre de ce rectangle est :

.....

.....

.....

.....

